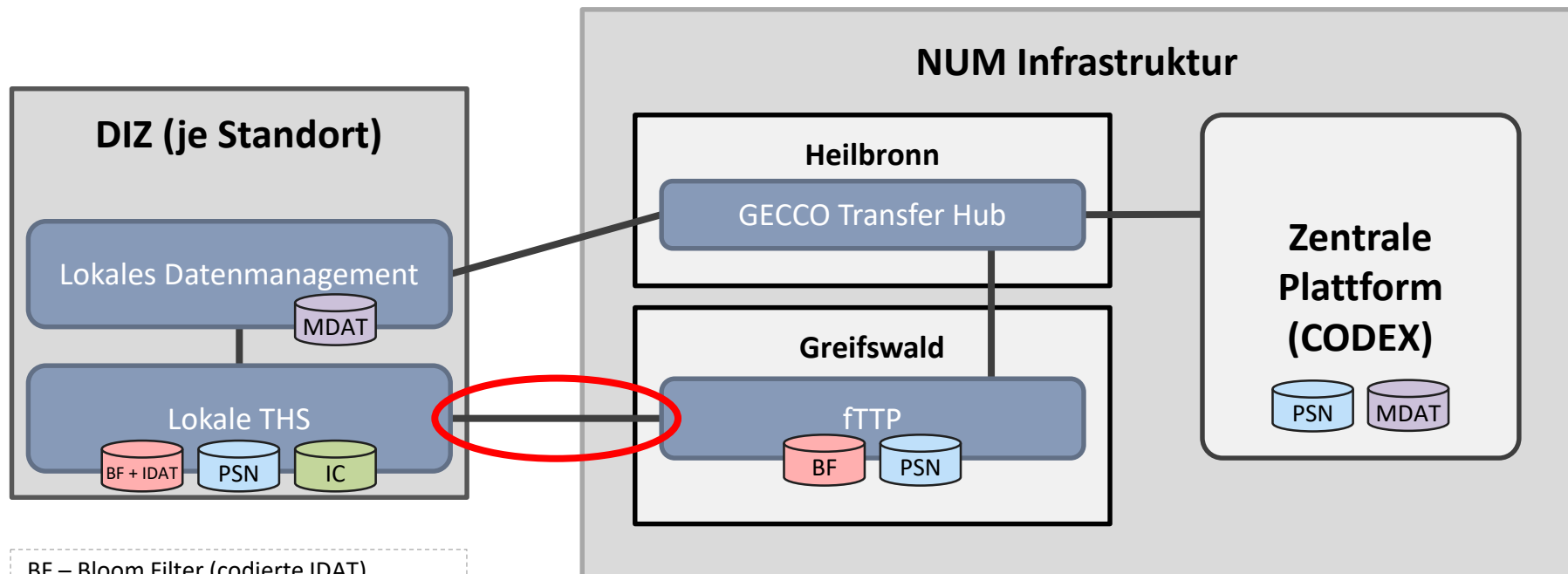




# THS COMMUNITY DIALOG

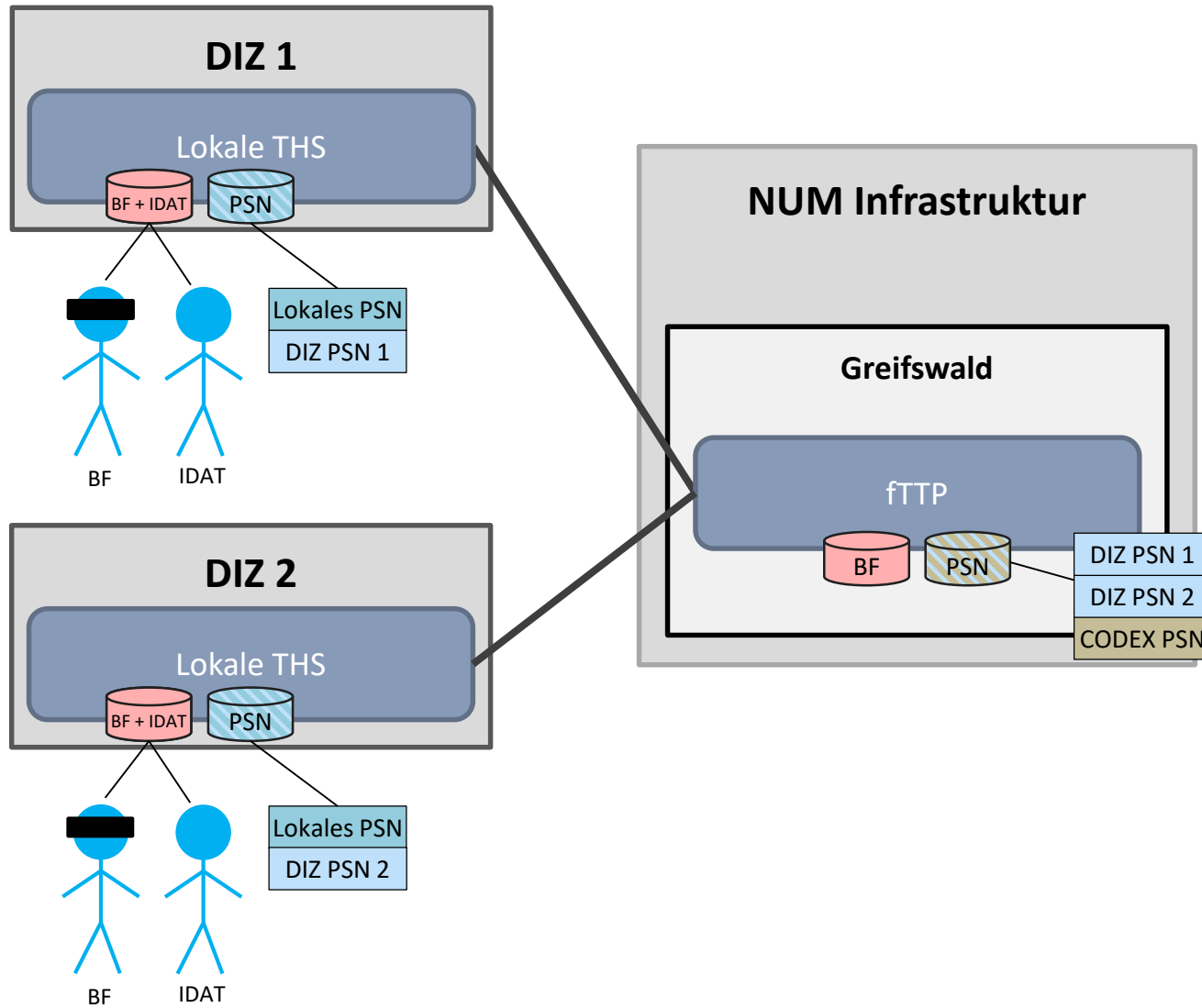
Anbindung an die fTTP für NUM

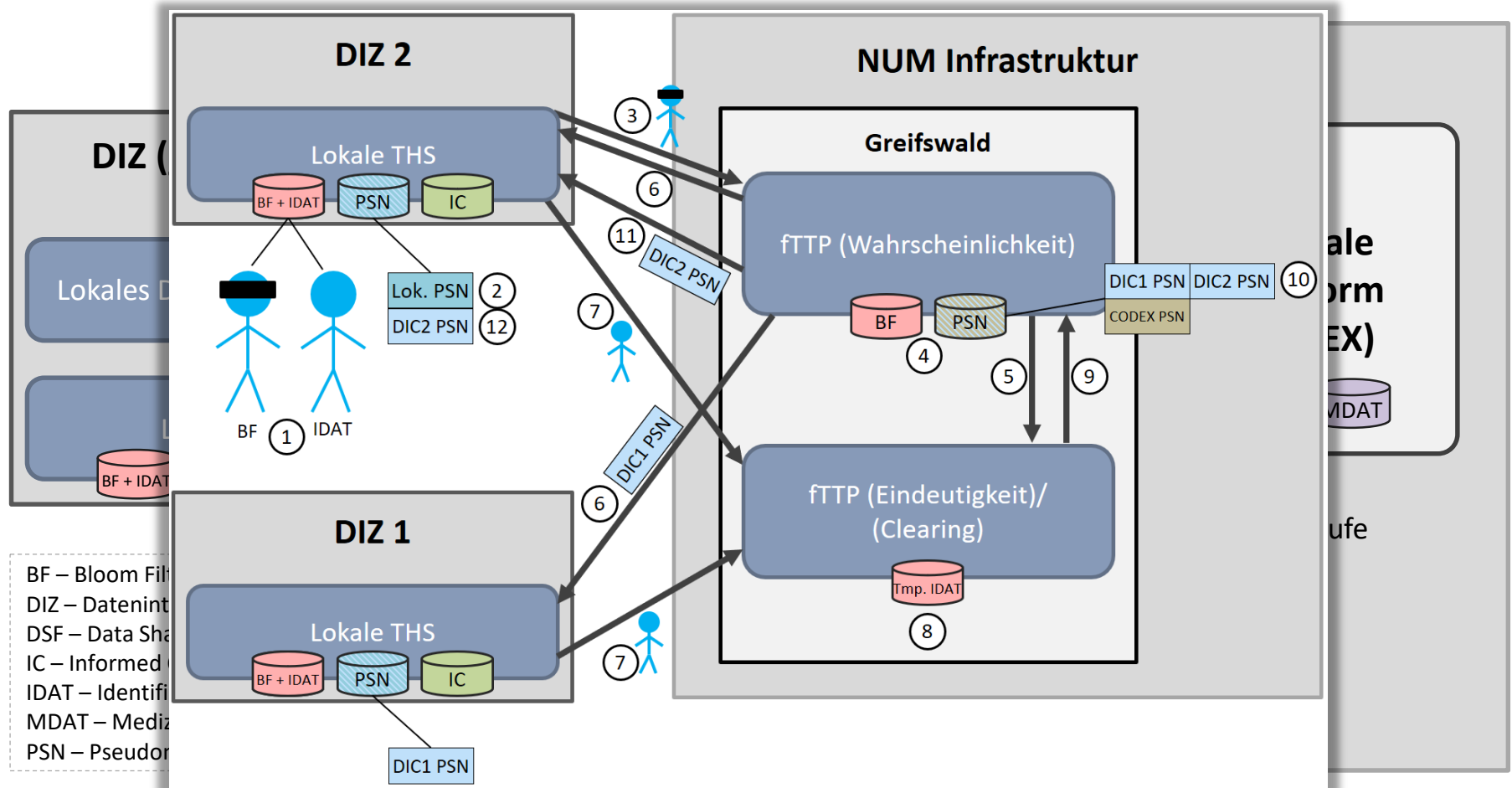
28.05.2021



BF – Bloom Filter (codierte IDAT)  
DIZ – Datenintegrationszentrum  
DSF – Data Sharing Framework  
IC – Informed Consent  
IDAT – Identifizierende Daten  
MDAT – Medizinische Daten  
PSN – Pseudonym

# Anbindung von lokalen Treuhandstellen an fTTP





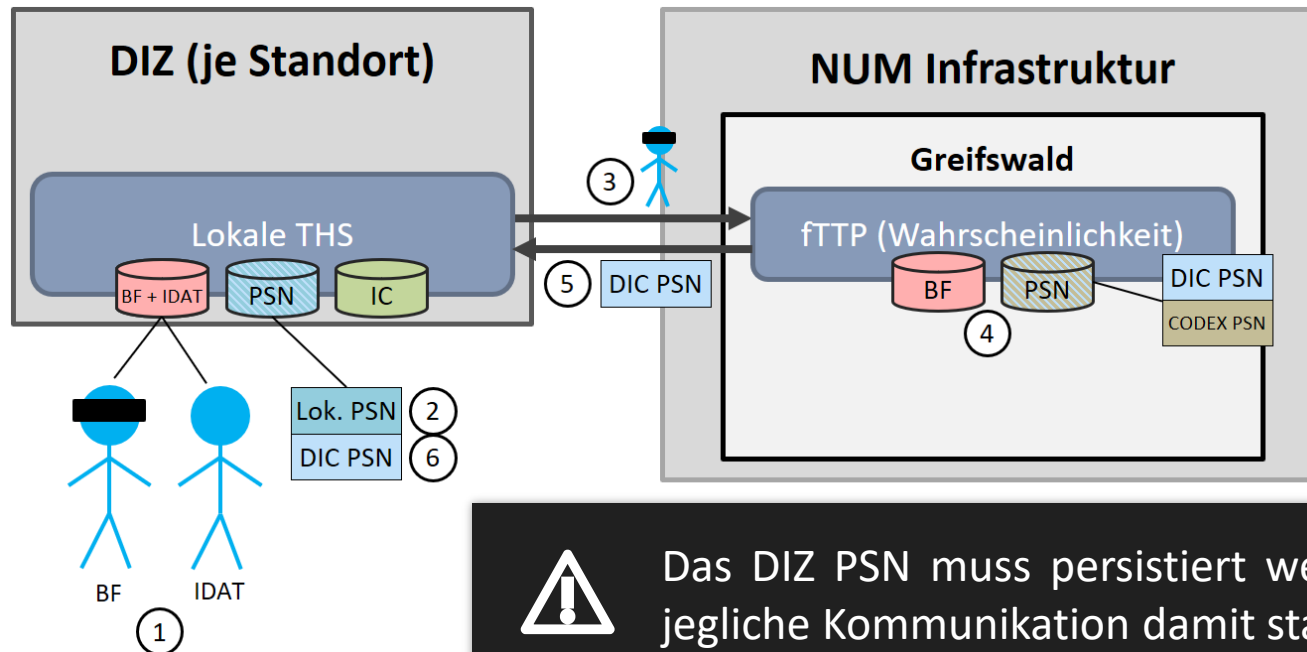
BF – Bloom Filter  
 DIZ – Datenint...  
 DSF – Data Sha...  
 IC – Informed...  
 IDAT – Identifi...  
 MDAT – Mediz...  
 PSN – Pseudon...

Prozess:

<https://confluence. adesso.de/display/NUM/Patientenregistrierung>

Schnittstellenbeschreibung:

<https://simplifier.net/guide/ttp-fhir-gateway-ig/requestPsnFromBfWorkflow>



Bloomfilter müssen an allen Standorten mit demselben Verfahren und denselben Parametern generiert werden.

## Drei Varianten zur Umsetzung:

1. Bloomfilter-Generierung in eigene Werkzeuge implementieren  
→ Paper, Parameter zu den Verfahren sind gelistet unter:  
<https://confluence.adesso.de/display/NUM/Patientenregistrierung>
2. E-PIX als ID-Management in lokaler THS nutzen (Generierung von Bloomfiltern bereits implementiert)
3. Lokale THS mit eigenen Werkzeugen umsetzen und den E-PIX nur zur Bloomfilter-Generierung verwenden

# Bloomfilter-Generierung mittels E-PIX



Bloomfilter erzeugt, we

```
<soapenv:Envelope xmlns:ser
  <soapenv:Header
  <soapenv:Body
    <ser:response
      <domain
        <identity
          </identity
        <source
      </ser:response
    </soapenv:Body
  </soapenv:Envelope
```

```
<soap:Envelope xmlns:soap="http://schemas.xmlsoap.org/soap/envelope/">
  <soap:Body>
    <ns2:requestMPIResponse xmlns:ns2="http://service.epix.ttp.icmvc.emau.org/">
      <return>
        <matchStatus>NO_MATCH</matchStatus>
        <person>
          <deactivated>>false</deactivated>
          <mpiId>
            <description>generated MPI id</description>
            <entryDate>2021-05-19T06:56:26.135Z</entryDate>
            <identifierDomain>
              <entryDate>2021-05-18T14:30:18.978Z</entryDate>
              <label>MPI</label>
              <name>MPI</name>
              <oid>1.2.276.0.76.3.1.132.1.1.1</oid>
              <updateDate>2021-05-18T14:30:18.978Z</updateDate>
            </identifierDomain>
            <value>1001000000028</value>
          </mpiId>
          <personCreated>2021-05-19T06:56:26.135Z</personCreated>
          <personId>51</personId>
          <personLastEdited>2021-05-19T06:56:26.135Z</personLastEdited>
          <referenceIdentity>
            <birthDate>1985-03-15T00:00:00Z</birthDate>
            <firstName>Maximilian</firstName>
            <gender>M</gender>
            <lastName>Mustermann</lastName>
            <value8>
              6I9ZiYNpXVlbM1mlsPEmvpY19MdMqNzDtnpjgnXEK4KyJ13uHULrKjDrCHZT+TdT/QWckWtvKM2Bc5WycBXRcdHP
              TivhGqdtGwOblc/Eu/nzCYtNsqz6615ToJwTdRE4aToqN1+pUEnCd3Xbd144ANm+vBetZKTV63Bb//ohIFkTJWANL+
              tAU1iOHF0udJgYlymh7WznNfnd0lx81zqjr3tmJYQe7sID/x4YT0YMFwCbphFeJGTbvvhBWhpJQxY+/xMLQK2F+TKp
              YaXgnwhODuBJU1spZqdyZXFUWT4vI+5pKhXEJ9Wvfyf5d4STmATI1A8n6pdcgWoA==</value8>
            </value8>
            <deactivated>>false</deactivated>
            <identityCreated>2021-05-19T06:56:26.135Z</identityCreated>
            <identityId>51</identityId>
            <identityLastEdited>2021-05-19T06:56:26.135Z</identityLastEdited>
            <identityVersion>1</identityVersion>
            <personId>51</personId>
            <source>
              <description>dummy because of the default-property "safe_source" in table domain
              </description>
              <entryDate>2021-05-18T14:30:19.014Z</entryDate>
              <label>dummy_safe_source</label>
              <name>dummy_safe_source</name>
              <updateDate>2021-05-18T14:30:19.014Z</updateDate>
            </source>
          </referenceIdentity>
        </person>
      </return>
    </ns2:requestMPIResponse>
  </soap:Body>
</soap:Envelope>
```

istrierung de.

```
ap/envelope/"
```